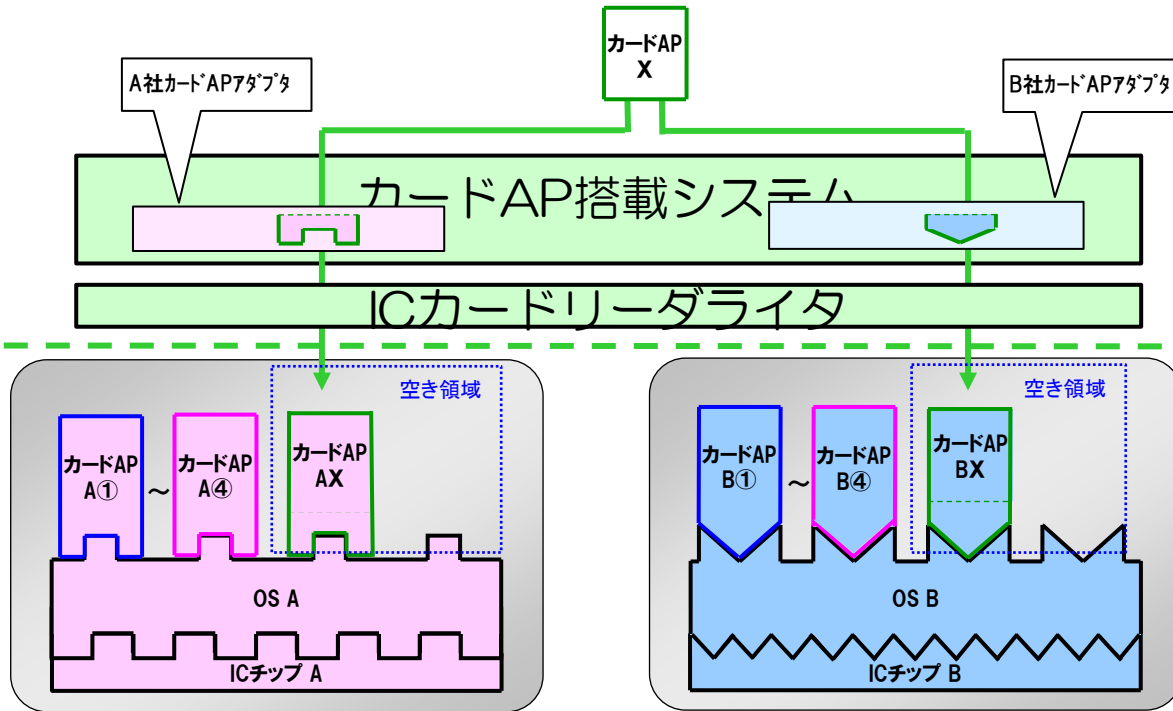


# カードOS（プラットフォーム）の差異の解消について

- カードAP搭載システムの中ドルウェアとしてカードAPアダプタ（仮称）を導入
- カードAPアダプタは各カードベンダーにおいて開発し、ICカードとともに納入
- 開発期間は6ヶ月程度と想定
- カードAPアダプタの仕様書はJ-LISが策定し開示

カードAPの搭載



A社カード

B社カード

システムでの利用

